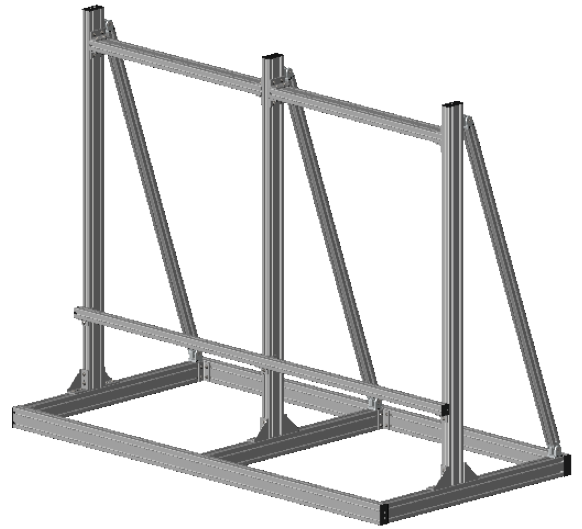
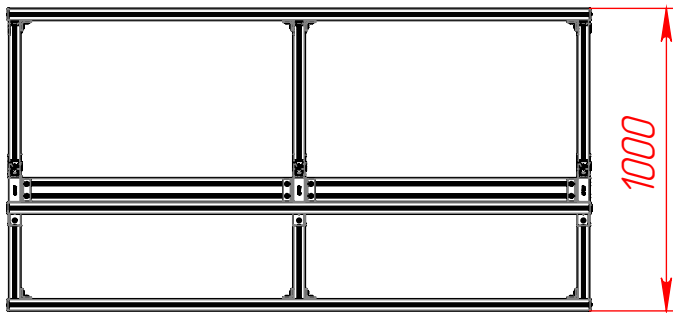
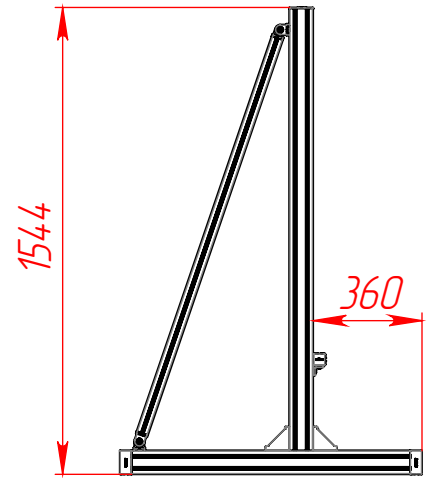
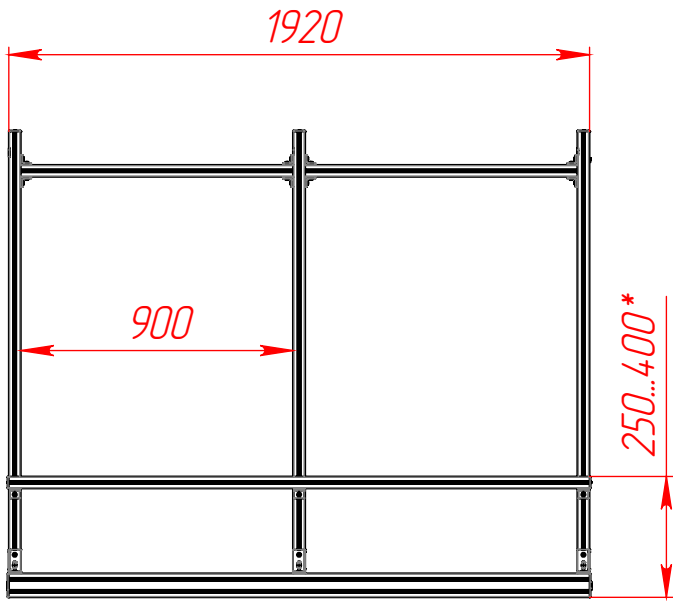


RSI-VWF-L-2x2

Перв. примен.

Справ. №



1. \* Рекомендуемый диапазон значений.

Подл. и дата

Инв. № дудл.

Взам. инв. №

Подл. и дата

Инв. № подл.

RSI-VWF-L-2x2

|           |          |       |      |  |
|-----------|----------|-------|------|--|
|           |          |       |      |  |
| Изм/Лист  | № докум. | Подп. | Дата |  |
| Разраб.   |          |       |      |  |
| Пров.     |          |       |      |  |
| Т. контр. |          |       |      |  |
| Н. контр. |          |       |      |  |
| Утв.      |          |       |      |  |

Каркас видеостены

|        |       |          |
|--------|-------|----------|
| Лит.   | Масса | Масштаб  |
|        | 37.14 | 1:25     |
| Лист 1 |       | Листов 1 |

www.rsi-llc.ru